

第37回 ファミリーマートカップ 全日本バレーボール小学生大会 奈良県大会

1日目
平成29年6月17日(土)
ならでんアリーナ(abc)
(奈良市中央体育館)
開場 9時～
受付 9時30分(コート設営終了次第)
開会式 9時45分～
選手宣誓:女子 磐城

2日目
平成29年6月24日(土)
シダーアリーナ(def)
(五條市総合体育館)
開場 9時～
受付 9時30分(コート設営終了次第)
開始式 9時45分～
選手宣誓:男子 片桐A 混合 大淀北野

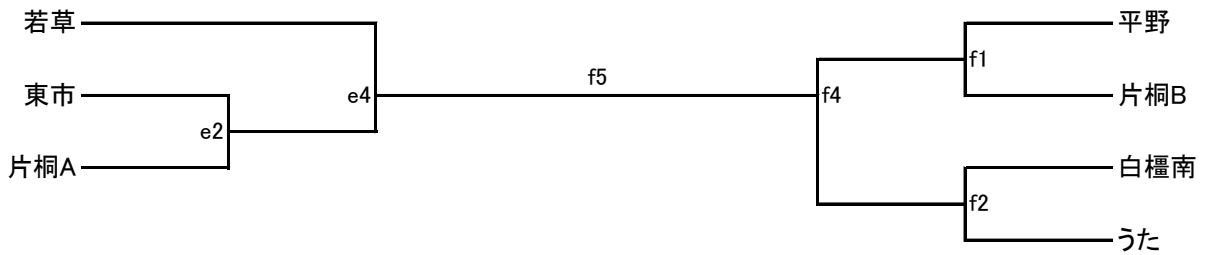
お願い

- ・プラカード持参
- ・鳴り物の使用や物を叩いての応援はしないでください(メガホンは使用しない)
- ・ゴミは必ず各チームでお持ち帰りください
- ・1日目閉会后、2日目出場チームはトイレ、玄関の掃除、モップ掛けを分担してお願いします
- ・2日目閉会后、優勝チームはトイレ、準優勝チームは玄関の掃除、3位チームはモップ掛けをお願いします

【男子】

6/24(土)
シダーアリーナ

使用球:男子・混合モルテン 女子ミカサ

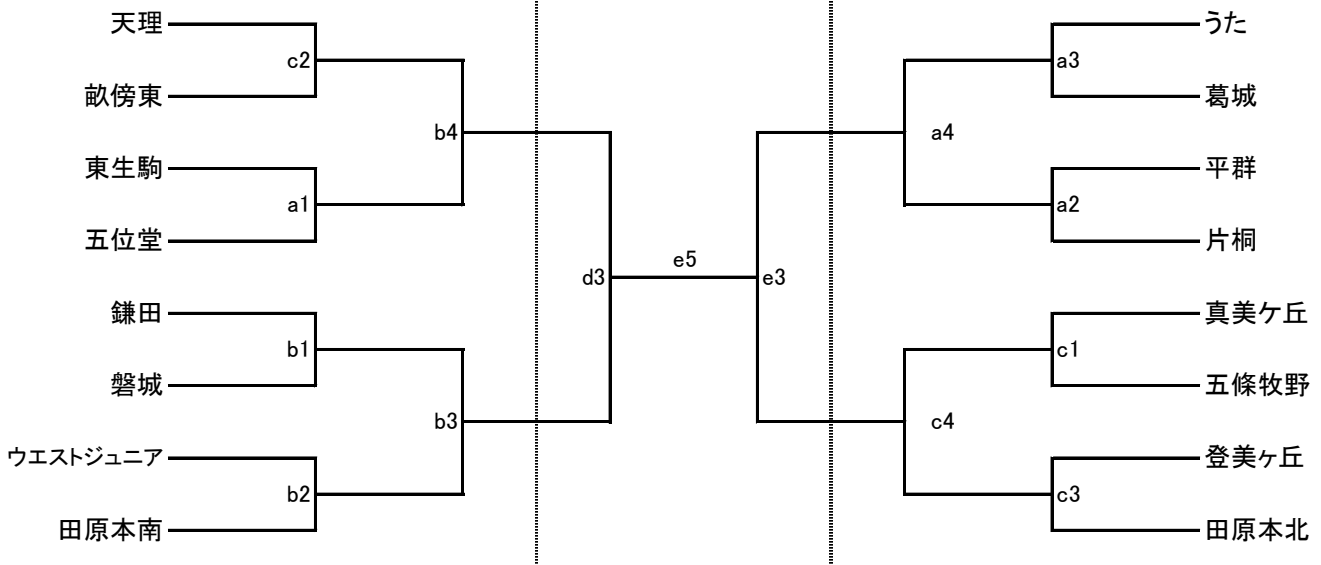


【女子】

6/17(土)
ならでんアリーナ

6/24(土)
シダーアリーナ

6/17(土)
ならでんアリーナ



【混合】

6/24(土)
シダーアリーナ

