

# 第37回 ファミリーマートカップ 全日本バレーボール小学生大会 奈良県大会

1日目

平成29年6月17日(土)

ならでんアリーナ(abc)

(奈良市中央体育館)

開場 9時～

受付 9時30分(コート設営終了次第)

開会式 9時45分～

選手宣誓:女子 磐城

2日目

平成29年6月24日(土)

シダーアリーナ(def)

(五條市総合体育館)

開場 9時～

受付 9時30分(コート設営終了次第)

開始式 9時45分～

選手宣誓:男子 片桐A 混合 大淀北野

お願い

・プラカード持参

・鳴り物の使用や物を叩いての応援はしないでください(メガホンは使用しない)

・ゴミは必ず各チームでお持ち帰りください

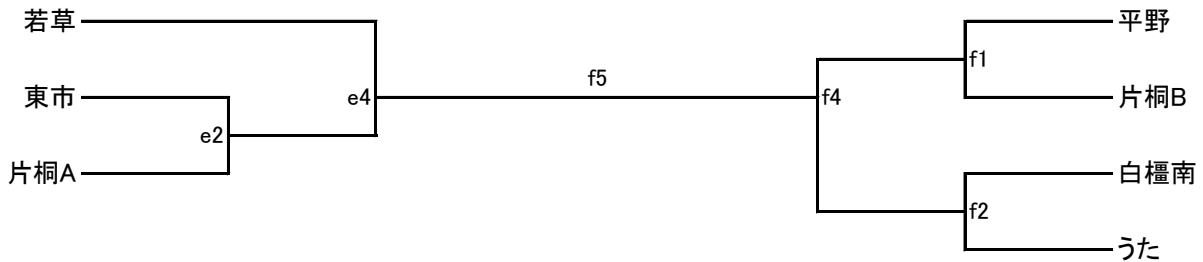
・1日目閉会后、2日目出場チームはトイレ、玄関の掃除、モップ掛けを分担してお願いします

・2日目閉会后、優勝チームはトイレ、準優勝チームは玄関の掃除、3位チームはモップ掛けをお願いします

【男子】

6/24(土)  
シダーアリーナ

使用球:男子・混合モルテン 女子ミカサ

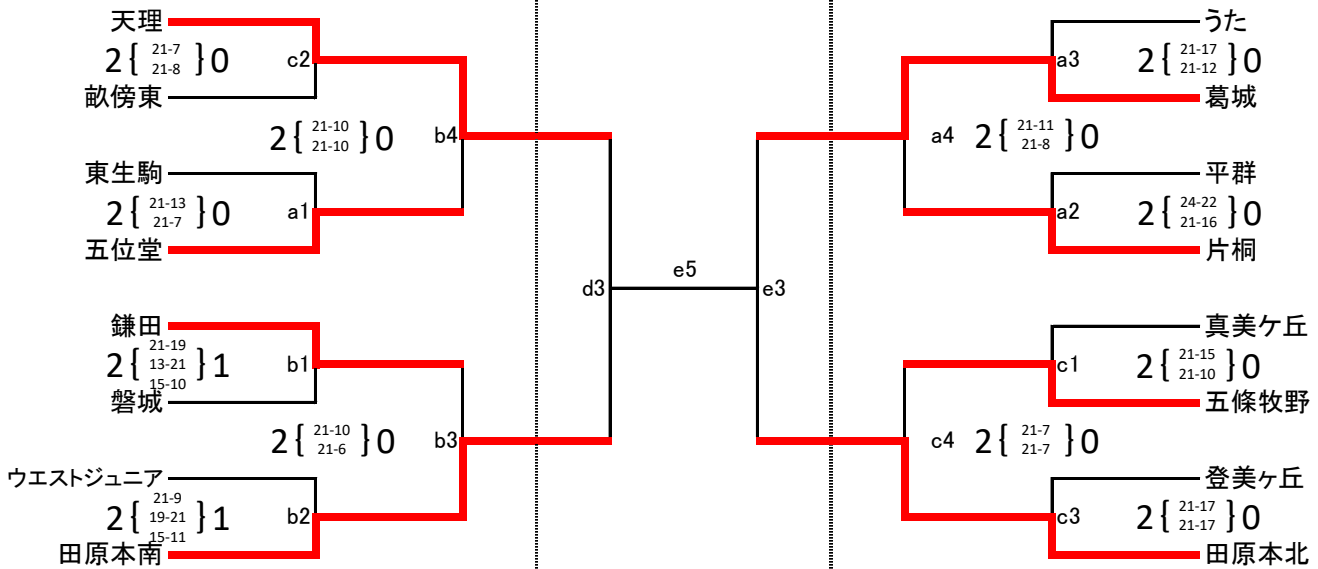


【女子】

6/17(土)  
ならでんアリーナ

6/24(土)  
シダーアリーナ

6/17(土)  
ならでんアリーナ



【混合】

6/24(土)  
シダーアリーナ

