

平成28年度奈良県小学生バレーボール新人大会

平成29年2月18日(土)

☆プラカードを持参してください。

桜井市芝総合体育館 同市民体育館

☆鳴り物の使用や物をたたいての応援はしないでください。メガホンは使用しないでください。

2月25日(土) 田原本中央体育館

☆ゴミは、お持ち帰りください。

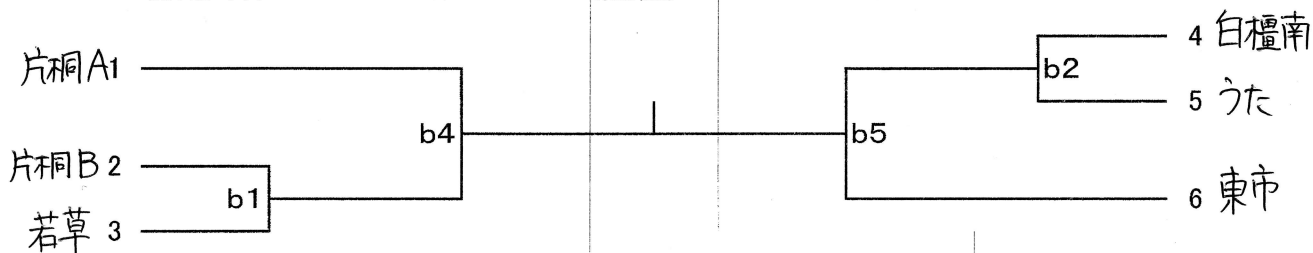
8時30分～会場準備

2月18日開会式 午前10時～

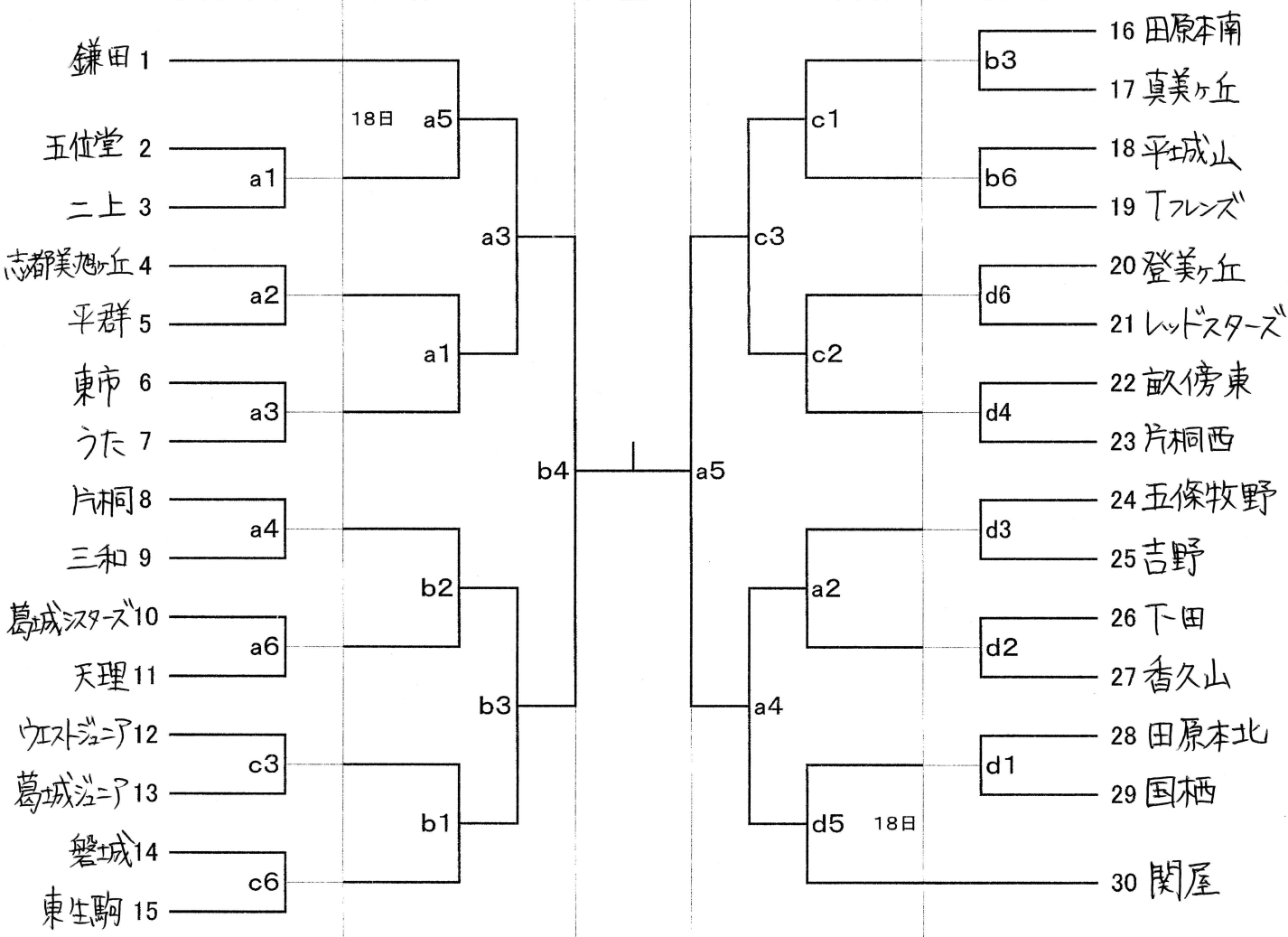
2月25日開始式 準備、受付終了

選手宣誓(男子:うた 女子:平城山 男女混合:ホワイト・ハース)

【男子】 2/18(土) 桜井芝・市民 4/29(土・祝) 県立橿原



【女子】 2/18(土) 桜井芝・市民 2/25(土) 田原本中央 4/29(土・祝) 県立橿原 2/25(土) 田原本中央 2/18(土) 桜井芝・市民



【男女混合】 2/18(土) 桜井芝・市民

